

BARRFAB

**Equipamentos
Hospitalares**




MECHANICZNE STOŁY OPERACYJNE

BF 683








Firma Barrfab zyskała wiarygodność i akceptację na swoim wymagającym rynku, ugruntowując markę przez dbałość o wszystkie rynki konsumentów i równoważenie kosztów z zaletami sprzedawanych wyrobów.

Istnieje kilka konfiguracji w celu zaspokojenia potrzeb zróżnicowanych klientów.

Barrfab nie tylko opracowuje najlepsze technologie, ale stale poprawia i ulepsza swoje wyroby, oferując swoim klientom pierwszorzędą jakość i korzyści.



BARRFAB stara się obsługiwać rynek globalny zgodnie z wytycznymi i udokumentowanymi procedurami, oferując rozwiązania i skupiając się na rezultatach w celu ulepszania swoich wyrobów i procesów. Taki stosunek uwzględnia większą integrację z rynkiem i zastosowanie systemu zarządzania o uznanej jakości na arenie międzynarodowej.



Dla klientów poszukujących wyrobów, które:

- Gwarantują bezpieczeństwo lekarzowi i pacjentowi;
- Zapewniają odpowiednie pozycjonowanie, stabilność i elastyczność ruchów;
- Zapewniają komfort użytkownikom podczas zabiegów chirurgicznych;
- Można skonfigurować dla wszystkich specjalności i technik operacyjnych;
- Są trwałe i mają niskie koszty utrzymania;
- Zapewniają właściwy stosunek kosztu do korzyści w jednym produkcie.

Prosimy sprawdzić poniższe rozwiązania zastosowane w mechanicznych stołach operacyjnych marki Barrfab.



Stół do operacji chirurgicznych BF-683 ST

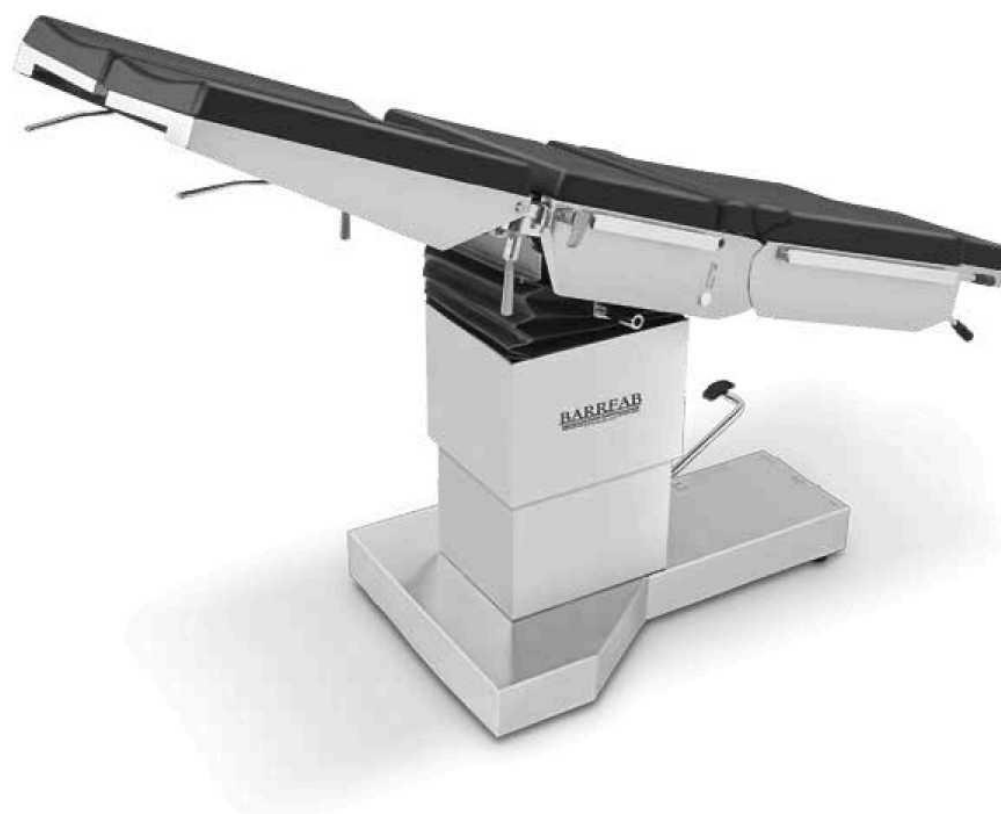
Do ruchów stołu zastosowano układy mechaniczne, hydrauliczne i pneumatyczne. Ich kombinacja umożliwia zespołowi operacyjnemu poruszanie stołem w lekki, szybki i praktyczny sposób. Wszystkie modele stołów są tak samo starannie opracowane w celu zapewnienia wyjątkowej jakości i innowacyjności Barrfab.

Warto odkryć rozwiązania Barrfab w zakresie mechanicznych stołów operacyjnych.



Stół do operacji chirurgicznych BF-683 TD

Wierzchnią część stołu można przesuwac o okolo 300 mm w kazda strone, co umozliwia swobodny dostep ramienia „C” i zapewnia komfort pacjentowi, jednoczesnie ulatwiajac i przyspieszajac prace lekarzy.



Stół do operacji chirurgicznych BF-683 PA

Opracowujemy swoje projekty skupiając się na zaspokajaniu potrzeb lekarzy podczas wykonywania skomplikowanych zabiegów i oferujemy produkty spełniające ich oczekiwania, a także oczekiwania ich pacjentów. Barrfab bierze udział i współpracuje w zakresie procesów życiowych w ruchu. Ta koncepcja pomogła opracować stół zapewniający lekarzom wygodę, a pacjentkom komfort podczas specjalnych procedur przy narodzinach.



Blokada kółka.

Uwaga: Mechaniczny stół BF-683 PA nie dysponuje ruchami odpowiednimi dla operacji nerek.



Akcesoria, które są dostarczane ze stołem operacyjnym BF 683 |**Zestaw materacy z poliuretanu****Rama ekranu anestezyjnego****Para podpórek ramion****Para podpórek rąk****Para klamer udowych****Podstawa ze stali lub tworzywa ABS**

Para podpórek ramion



Para klamer udowych



Rama ekranu anestezyjnego



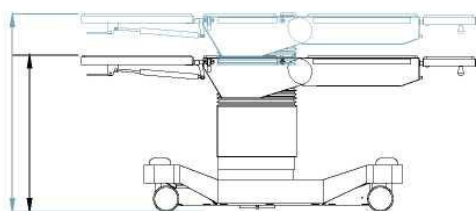
Para podpórek rąk



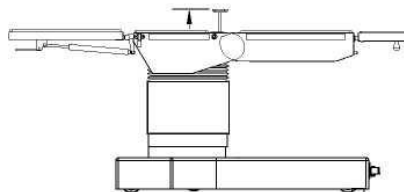
Ruchy standardowe

Są przewidziane we wszystkich przedstawionych konfiguracjach.
Oferujemy najlepsze zginanie w ramach żądanych konfiguracji.

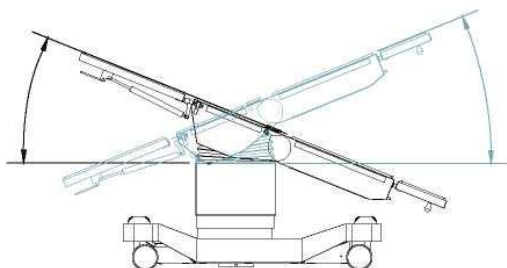
Wysokość



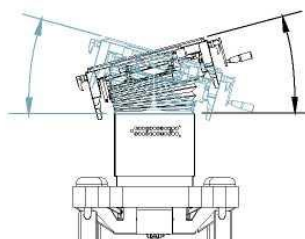
Operacje nerek



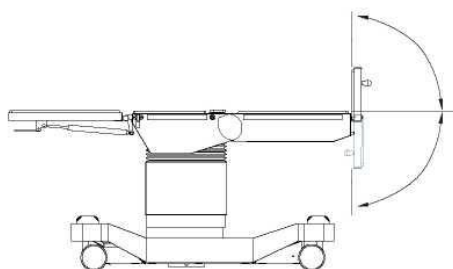
Trendelenburg i jego odwrotność



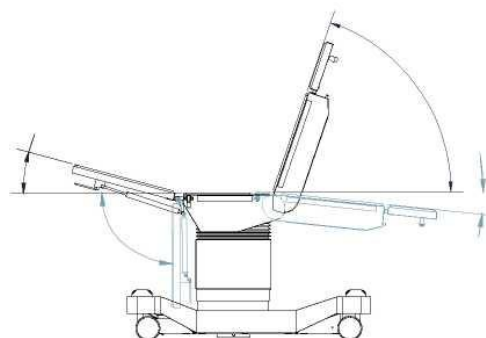
Na boki



Podpórka głowy



Plecy i nogi



Uwaga: Z uwagi na postęp technologiczny producent zastrzega sobie prawo do zmiany specyfikacji technicznych wyrobu bez uprzedzenia.

Konfiguracje podstawy



Obrotowa podstawa (T4) ze stali nierdzewnej – 2 kółka obracające się o 360°

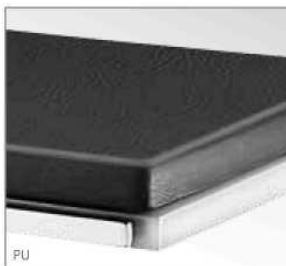


Podstawa (T) ze stali nierdzewnej



Podstawa (T) z tworzywa ABS

Konfiguracje materacy



Zestaw materacy wykonanych z poliuretanu lub winylu

Konfiguracje stołów



Zestaw wierzchnich części stołu z akrylu i stali nierdzewnej

Konfiguracje części nożnych



Pełna część nożna



Rozdzielona część nożna

Konfiguracja podpórek głowy



Zdejmowana podpórka głowy:
wąska lub szeroka oraz
dwufazowa



Główne akcesoria opcjonalne do stosowania na wierzchniej części stołu BF 683



Zestaw ortopedyczny na wierzchnią część stołu (dostępny również z włókna węglowego)



Buciki do wideochirurgii (również w rozmiarze dziecięcym i rozmiarze XXL)



Czarna płyta dla ramienia



Podpórka do operacji kolan



Podpórka do zabiegów kręgosłupa (dostępna również z włókna węglowego i z długą podpórką ręki)



Podpórka do operacji dłoni i rąk (dostępna również z włókna węglowego i z długą podpórką ręki)



Przegubowa podpórka ręki (dostępna jest również dłuższa wersja)



Podpórka boczna



Podpórka czaszki typu Mayfield (dostępna również z włókna węglowego)



Zestaw okulistyczny



Zestaw ginekologiczny



Zestaw urologiczny / RTU



Zestaw proktologiczny



Zestaw dla osób z nadwagą



Wieszak na wlewy



Wózek na akcesoria



Paski na nadgarstki



Pasy do zabezpieczenia pacjentów



Pasy radialne



Podpórka żelowa / różne modele

Podpórka biodrowa	Podstawa i taca na instrumenty	Przedłużacz miednicowy	
Zestaw do operacji tętkotki	Płyty przedłużające z włókna węglowego	Konsola	Podpórki żelowe (półokrągła podpórka twarzy, zamknięta okrągła podpórka twarzy, podpórka anatomiczna dla rejonu potylicznego, brzuszego i twarzowego, boczna poduszka do podparcia ud.)
Przedłużacz nerkowy	Nożny sterownik elektryczny	Nastawnik udowy dla dzieci oraz w rozmiarze XXL	
Podpórka czaszki, z włókna	Podpórka nóg, pełna i rozdzielona	Podpórka głowy, typu helmu i owalna	
Zestaw rentgenowski na koźle	Pedał	Podpórka pośladkowa	

WŁAŚCIWOŚCI MECHANICZNE		BF-683 TD	BF-683 ST	BF-683 PA PERFIL
PODSTAWA	Standardowy model podstawy	T	T	T
	Średnica kółek	3"	3"	3"
	Obrót przednich kółek	360°	360°	360°
	Operowanie hamulcem (blokowanie i odblokowanie)	Pedał	Pedał	Pedał
	Standardowy materiał powłoki	ABS	ABS	ABS
WIERZCHNIA CZĘŚĆ STOŁU	Materiał wierzchniej części stołu	Akryl	Akryl	Phenolite
	Ilość segmentów	5 segmentów	5 segmentów	5 segmentów
	Szerokość wierzchniej części stołu	500 mm	500 mm	550 mm
	Długość wierzchniej części stołu	2000 mm	2000 mm	2000 mm
* RUCH WIERZCHNIEJ CZĘŚCI STOŁU	Minimalna / maksymalna wysokość modelu	od 750 mm do 1070 mm	od 750 mm do 1070 mm	od 750 mm do 1070 mm
	Mechaniczny ruch wzdłużny	300 mm	nie	nie
	Ruch chowanej tacy	nie	nie	tak
	Ruchy: poziomy, w lewo i w prawo, podnoszenie oparcia, pozycja półsiedząca, siedząca, regulacja wysokości, pozycja trendelenburg i jej odwrótność	Mechaniczne	Mechaniczne	Mechaniczne
	Ruch części nożnej	Pneumatyczny	Pneumatyczny	Wciągany / mechaniczny
	Ruch podpórki głowy	Mechaniczny	Mechaniczny	Mechaniczny
	Ruch nerkowy	Mechaniczny	Mechaniczny	nie
	Ruch części pleców	Pneumatyczny	Pneumatyczny	Pneumatyczny
	Nośność stołu	350 kg	350 kg	350 kg

STÓŁ DAJE SIĘ DOSTOSOWAĆ: MOŻNA SKONFIGUROWAĆ SPRZĘT WEDŁUG SWOICH POTRZEB: PODSTAWA: BF-683 PA z kółkami obrotowymi 5". Materiał: stal nierdzewna 304 (niklowana, chromowana) lub włókno szklane i stal nierdzewna. WIERZCHNIA CZĘŚĆ STOŁU: materiał: włókno węglowe, poliwęglan, Phenolite, nylon, laminat TS i stal nierdzewna. Szerokość: od 500 mm do 600 mm. Podglówek sterowany pneumatycznie. WIERZCHNIA CZĘŚĆ STOŁU: długość: od 2000 mm do 2500 mm. Segmenty: może być do 9 segmentów, a w przypadku wykonania w 100% ze stali nierdzewnej – od 3 do 5 segmentów.



ABNT NBR ISO 9001:2008

ABNT NBR ISO 13485:2004

ABNT NBR ISO 14971:2009

ABNT NBR IEC 60601-1:1997

ABNT NBR IEC 60601-1-2:2006

ABNT NBR IEC 60601-2-46:2000

Portaria INMETRO n° 86 de 03/04/2006;

Resolução - RDC n° 59, de 27 de Junho de 2000 - Boas Práticas de Fabricação;

Council Directive 93/42/EEC emitida em 14 de Junho de 1993, anexos II, V e XI, incluindo a emenda EC 2007/47/EC.



www.barrfab.com.br

comex@barrfab.com.br
(54) 2628.8800

licitar@barrfab.com.br
(54) 2628.8806

vendas@barrfab.com.br
(54) 2628.8818